

产品规格书

类型	EC后向离心风机
型号	BL-B225G-EC-02

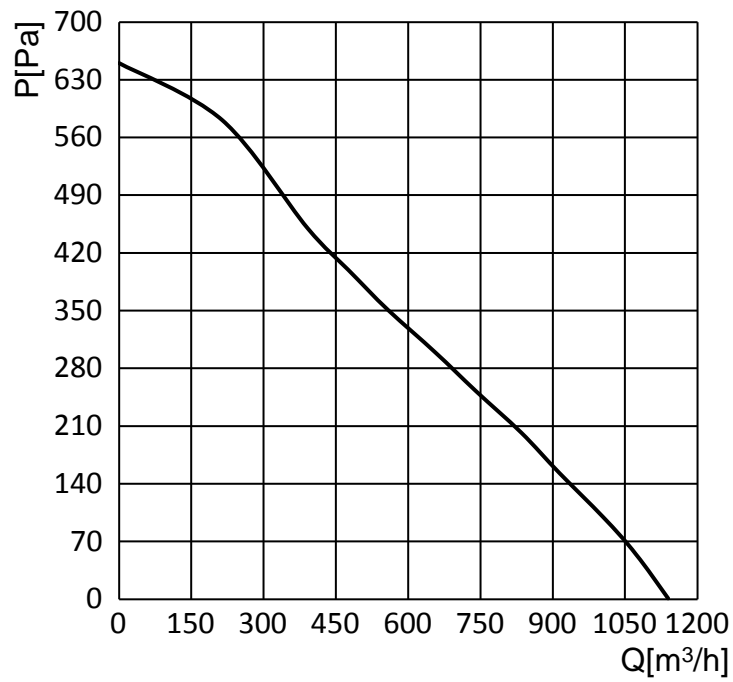
标准参数

相	~	1
额定电压	VAC	230
频率	Hz	50/60
转速	RPM	2600
最大输入功率	W	115
最大输入电流	A	0.9
噪音	dBA	67
认证	~	CCC、CE
最低工作环境温度	°C	-25
最高工作环境温度	°C	60

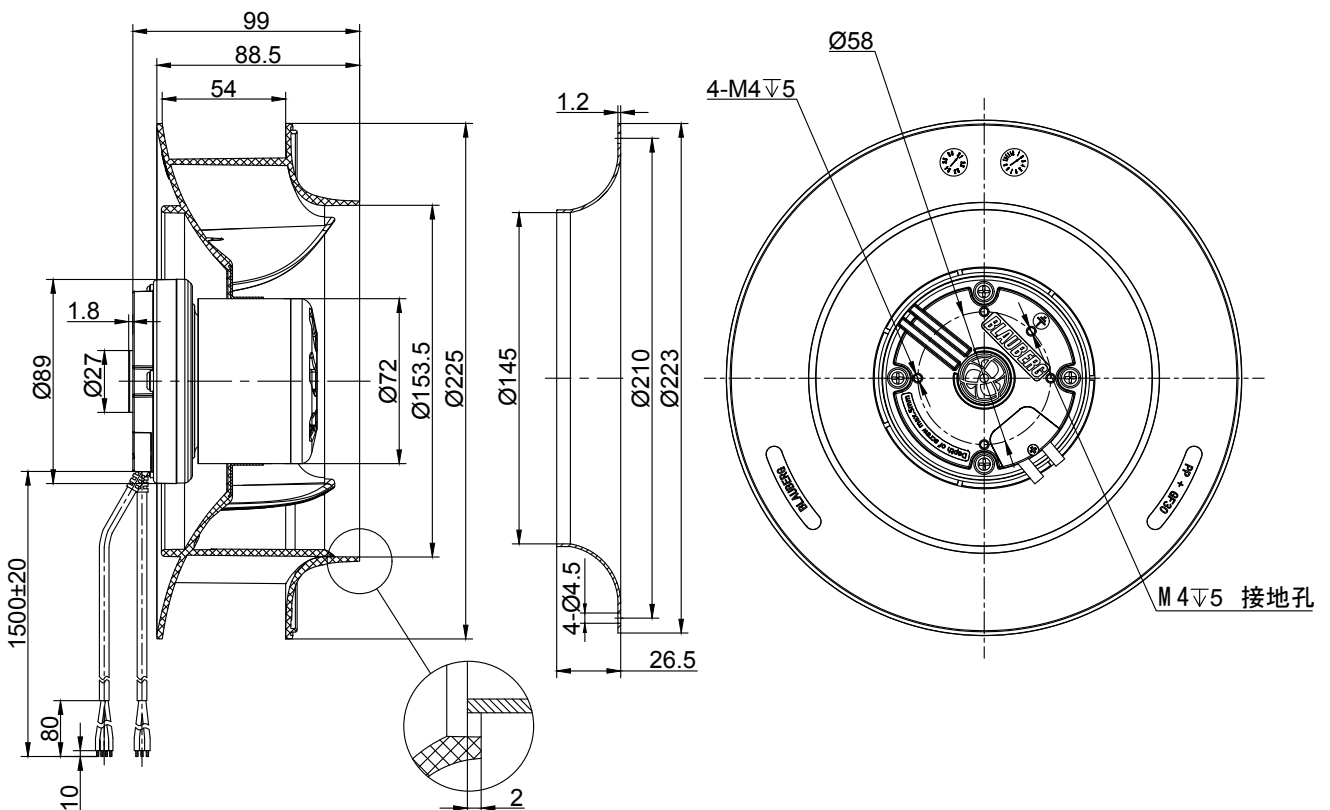
技术参数

尺寸 (长*宽*高)	225*225*99 mm
风叶材质	塑料
旋转方向	顺时针 (从转子端看)
转子表面处理方式	喷塑
防护等级	IP55
绝缘等级	B
运行方式	S1
轴承	滚珠轴承
电机保护	堵转、热保护、高低压保护、过流保护、软启动
线缆长度	500±20 mm
RoHS	所有零部件符合RoHS需求
工作湿度	5% ~ 90% RH
电机	外转子EC电机
叶轮轴向偏差	≤0.5mm
叶轮径向偏差	≤0.5mm

性能曲线

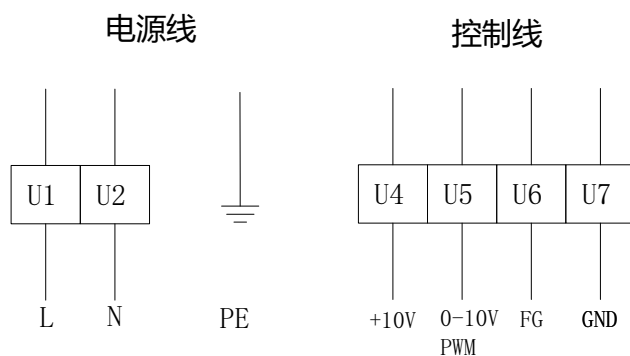


外形图

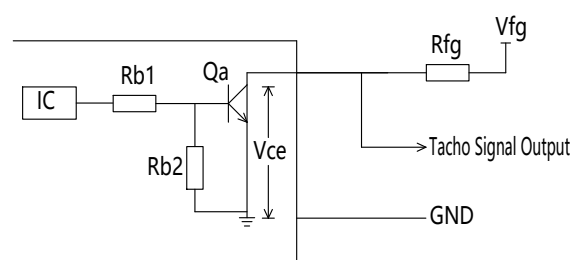


接线图

引线	连接		颜色	功能
电源线	PE		黄绿色	接地线
	U1	L	棕色	火线
	U2	N	蓝色	零线
控制线	U4	+10V	红色	对外输出+10VDC
	U5	调速	黄色	0-10V和PWM兼容线 (PWM建议幅值10V)
	U6	信号反馈	白色	转速信号输出线
	U7	GND	蓝色	控制接地线



风机具有速度输出信号，输出信号波形图见下图，Vfg和上拉电阻为客户外接部分，
 $V_{fg} = (3-30) \text{ VDC}, R \geq 1000 \times (V_{fg}) \Omega$



其他

1. 风机的电源线与控制线的顺序请严格按照接线图连接，避免风机烧坏；
2. 不要将白色信号线直接连接到红色信号线或外部直流电源上；
3. 若开机后风机不工作，请检查调速输入电压，可能连接不良。防止风机突然启动造成手或其他人身伤害；通电后不要触摸叶轮或转子；
4. 风机通电后需要几秒钟启动。为防止人身伤害，在通电或低速状态下，不要接触叶轮或转子；
5. 除非由负责其安全的人员指导，否则缺乏身体、精神或感觉能力和适当的实际经验或专门知识的人不能使用此风机。请勿让儿童接触本产品。
6. 若电源线损坏，必须由厂家更换电源线；
7. 电动机作为风机的组成部分，没有叶轮或负载不能单独使用；
8. 产品包装经拆卸后，如需继续贮存，应重新包装。产品应存放在环境温度为 $-40^{\circ}\text{C} \sim +80^{\circ}\text{C}$ ，相对湿度不大于95%，清洁、通风良好的库房内，空气中不得有腐蚀性气体，且应离地15cm以上。
9. 使用前请仔细阅读本技术规范。