

产品规格书



类型	AC 后向离心风机
型号	BL-B250A-2E-D01-01

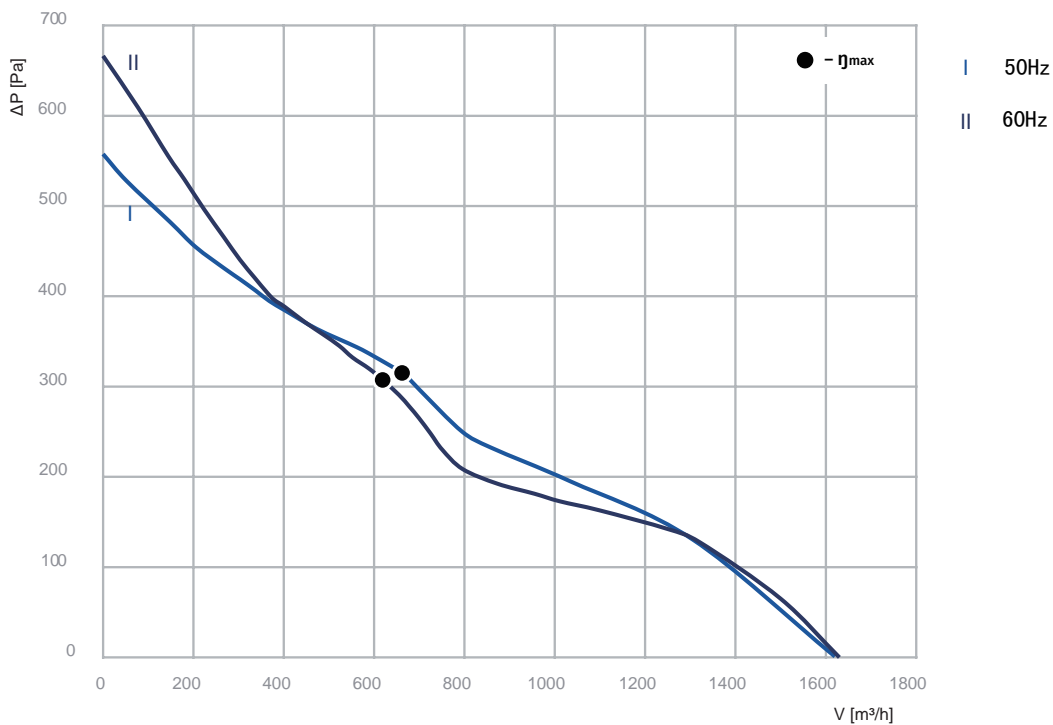
标准参数

额定电压	VAC	230	230
电容	~	4 μ F/450V	4 μ F/450V
频率	Hz	50	60
额定转速	RPM	2230	2170
最大输入功率	W	195	241
最大输入电流	A	0.85	1.05
噪音	dBA	72	70
最低工作环境温度	°C	-25	-25
最高工作环境温度	°C	60	60

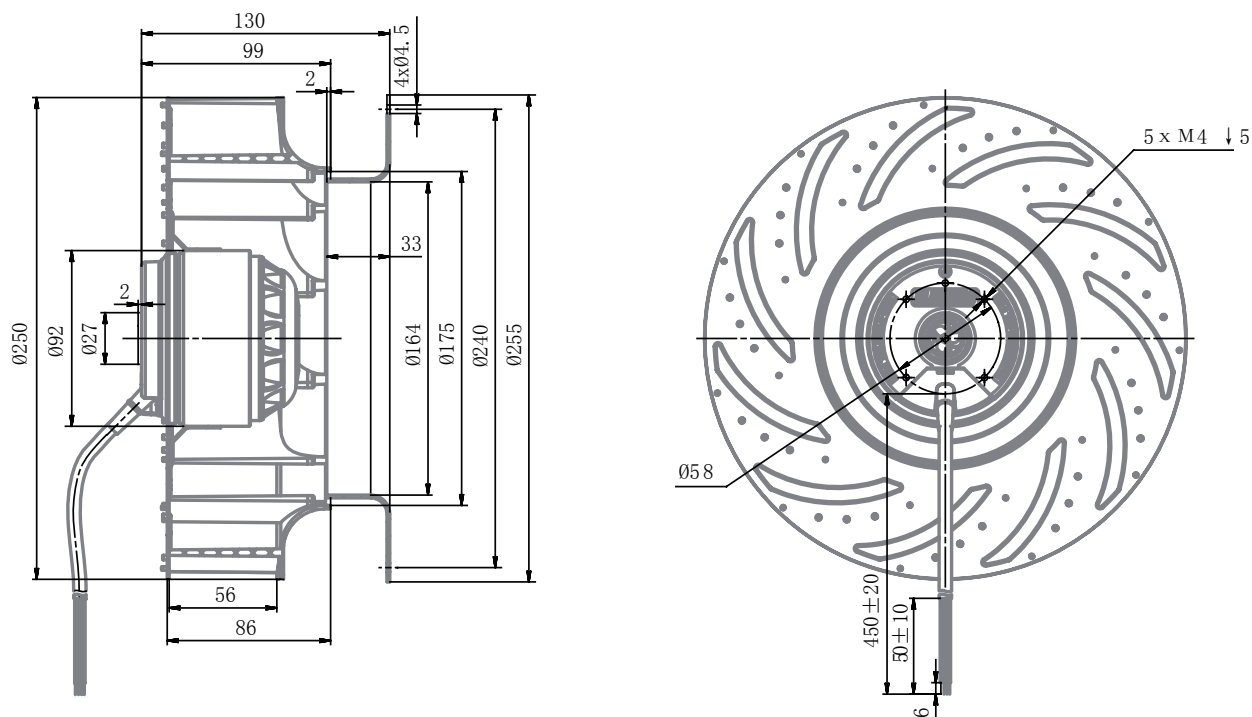
技术参数

尺寸(长*宽*高)	250*250*101 mm
叶轮材质	塑料
旋转方向	顺时针 (从转子端看)
转子表面处理方式	喷塑
防护等级	IP44
绝缘等级	B
电机工作制	S1
轴承类型	滚珠轴承
引线长度	450 \pm 20mm
RoHS	所有零部件符合 RoHS 需求
工作湿度	5%-90% RH
电机类型	外转子 AC 电机
叶轮轴向跳动	\leq 0.5mm
叶轮径向跳动	\leq 0.5mm

性能曲线



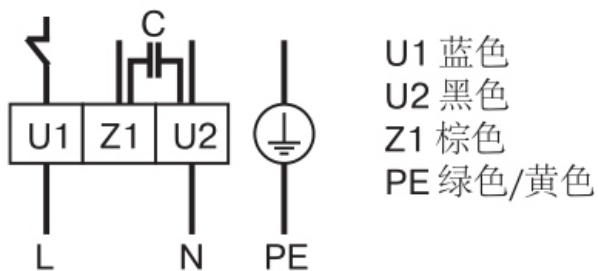
外形图



接线图

引线	连接		颜色	功能
电源线	PE		黄绿色	接地线
	U1	L	蓝色	火线
	Z1		棕色	电容连接线
	U2	N	黑色	零线和电容连接兼容线

电源线



其他

- 1.风机的电源线与控制线的顺序请严格按照接线图连接，避免风机烧坏；
- 2.若开机后风机不工作，请检查调速输入电压，可能连接不良。防止风机突然启动造成手或其他人身伤害;通电后不要触摸叶轮或转子;
- 3.风机通电后需要几秒钟启动。为防止人身伤害，在通电或低速状态下，不要接触叶轮或转子;
- 4.除非由负责其安全的人员指导，否则缺乏身体、精神或感觉能力和适当的实际经验或专门知识的人不能使用此风机。请勿让儿童接触本产品。
- 5.若电源线损坏，必须由厂家更换电源线;
- 6.电动机作为风机的组成部分，没有叶轮或负载不能单独使用;
- 7.产品包装经拆卸后，如需继续贮存，应重新包装。产品应存放在环境温度为-40℃~+80℃，相对湿度不大于95%，清洁、通风良好的库房内，空气中不得有腐蚀性气体，且应离地15cm以上。
- 8.使用前请仔细阅读本技术规范。