

产品规格书

类型	A C后向离心风机
型号	BL-B225B-2E-C01-01

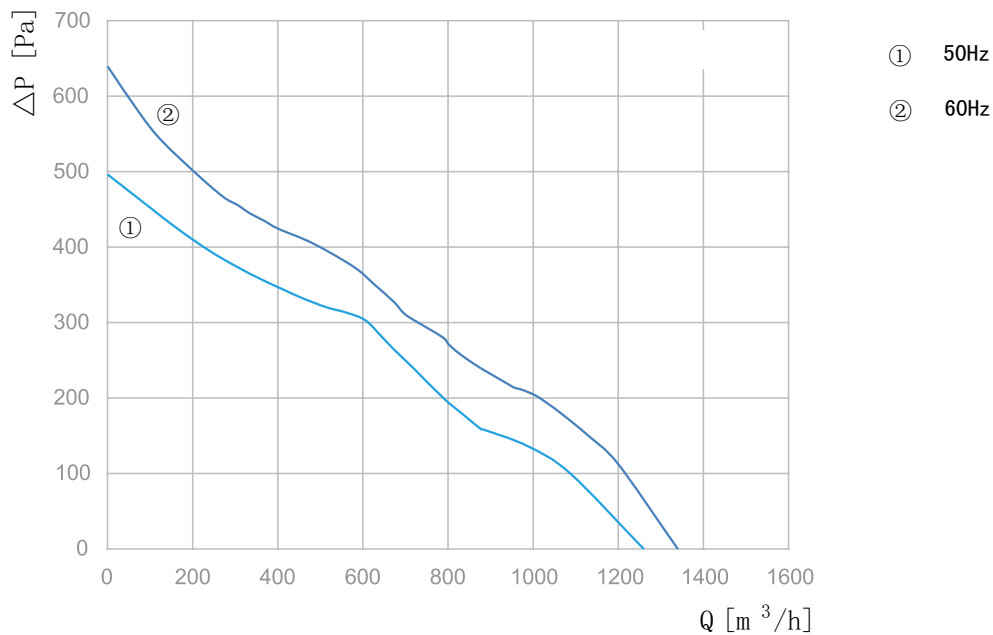
标准参数

额定电压	VAC	230	230
电容	~	4.0 μ F	4.0 μ F
频率	Hz	50	60
转速	RPM	2480	2600
最大输入功率	W	129	182
最大输入电流	A	0.57	0.8
噪音	dB(A)	69	71
认证	~	CCC、ROHS	CCC、ROHS
最低工作环境温度	°C	-25	-25
最高工作环境温度	°C	60	60

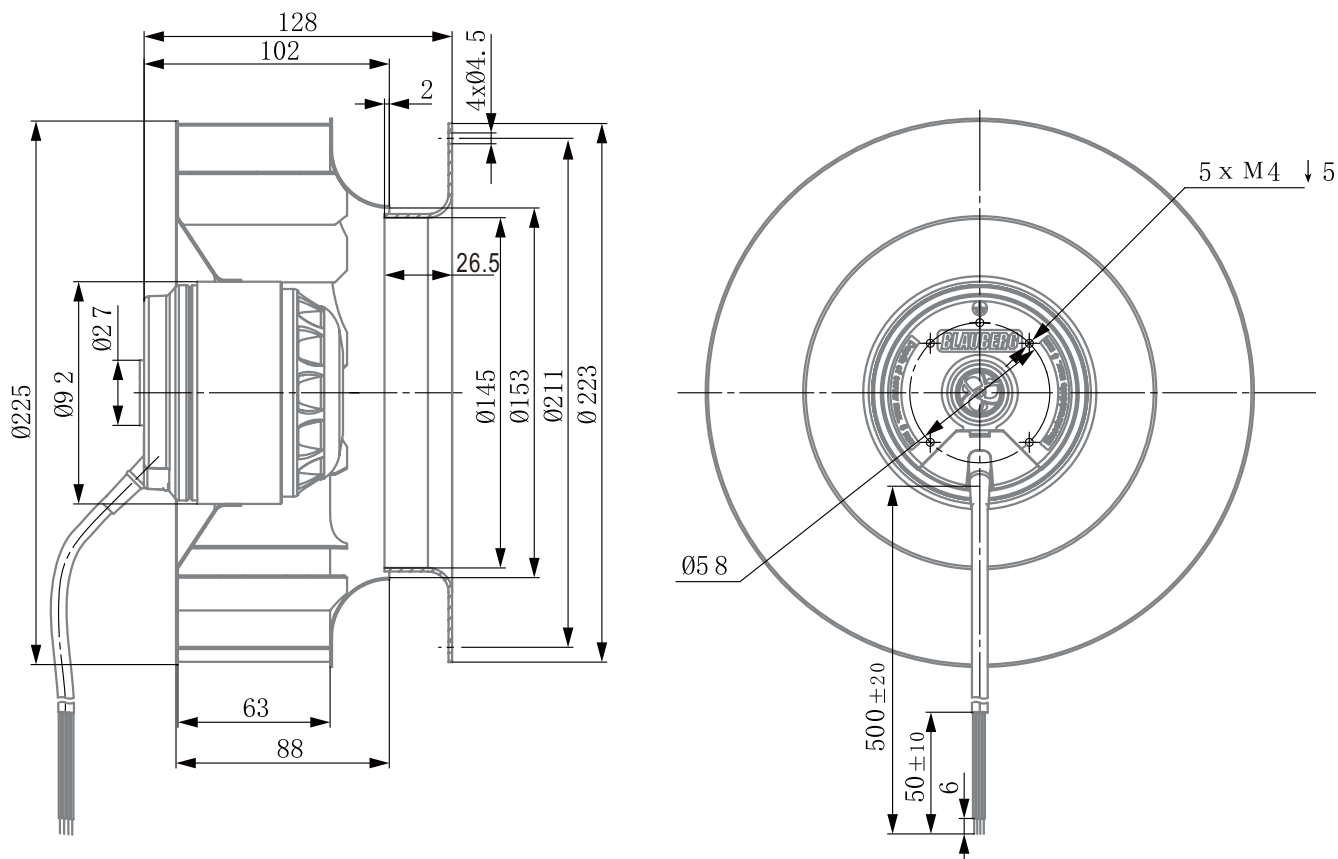
技术参数

尺寸(长*宽*高)	225*225*102 mm
叶轮材质	塑料
旋转方向	顺时针 (从转子端看)
转子表面处理方式	喷塑
防护等级	I P44
绝缘等级	B
电机工作制	S1
轴承类型	滚珠轴承
电机保护	堵转、热保护、高低压保护
引线长度	500 \pm 20
ROHS	所有零部件符合ROHS需求
工作湿度	5%-90% RH
电机类型	外转子AC 电机
叶轮轴向跳动	\leq 0.5 mm
叶轮径向跳动	\leq 0.5 mm

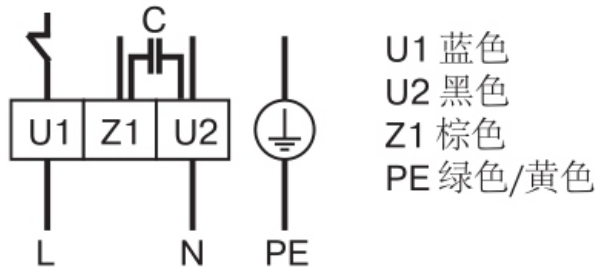
性能曲线



外形图



接线图



其他

1. 风机的电源线与控制线请严格按照接线图接线，避免风机烧坏；
2. 若开机后风机不工作，请检查调速输入电压，可能连接不良。防止风机突然启动造成手或其他人身伤害；通电后不要触摸叶轮或转子；
3. 风机通电后需要几秒钟启动。为防止人身伤害，在通电或低速状态下，不要接触叶轮或转子；
4. 除非由负责其安全的人员指导，否则缺乏身体、精神或感觉能力和适当的实际经验或专门知识的人不能使用此风机。请勿让儿童接触本产品。
5. 若电源线损坏，必须由厂家更换电源线；
6. 电动机作为风机的组成部分，没有叶轮或负载不能单独使用；
7. 产品包装经拆卸后，如需继续贮存，应重新包装。产品应存放在环境温度为-10°C~+40°C，相对湿度不大于75%，清洁、通风良好的库房内，空气中不得有腐蚀性气体，且应离地15cm以上。
8. 使用前请仔细阅读本技术规范。